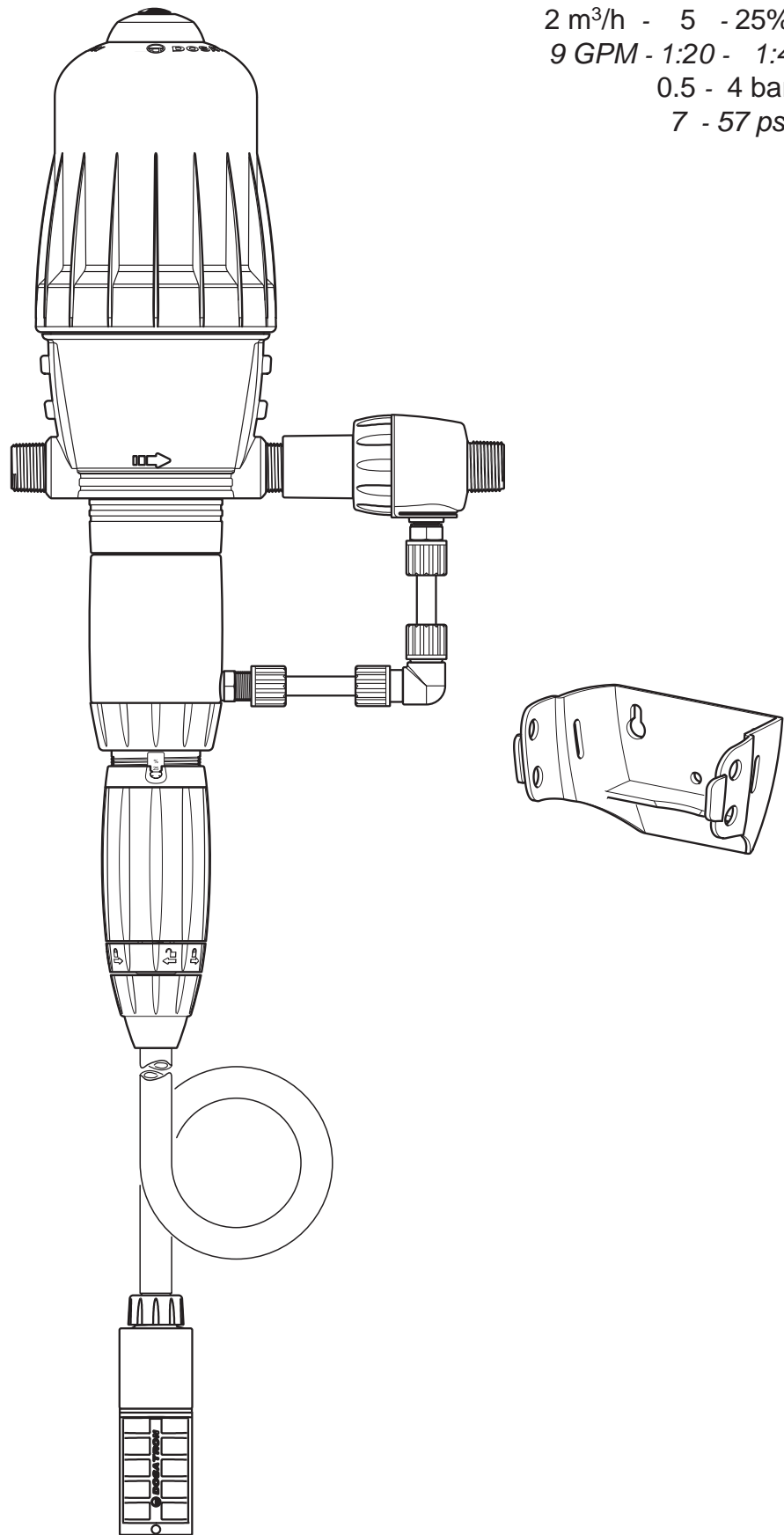


D3RE25-IE

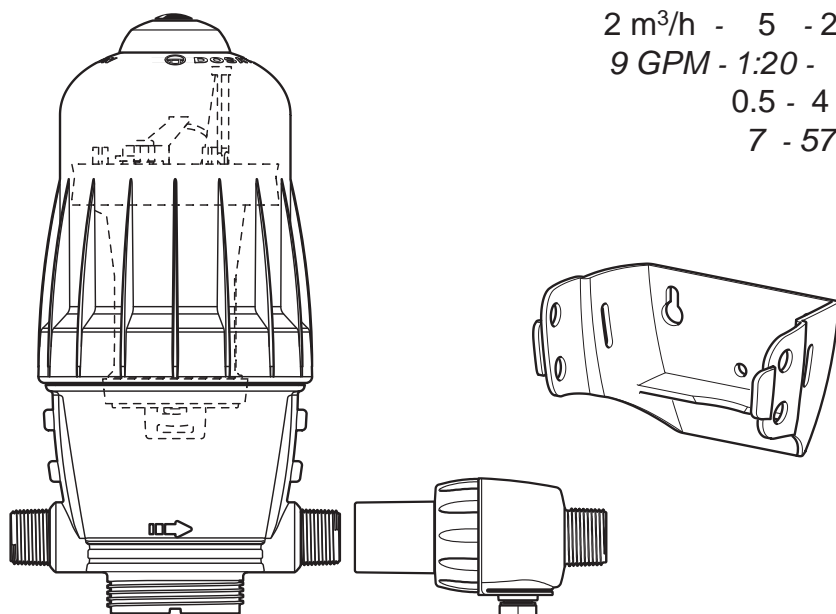
2 m³/h - 5 - 25%
9 GPM - 1:20 - 1:4
0.5 - 4 bar
7 - 57 psi



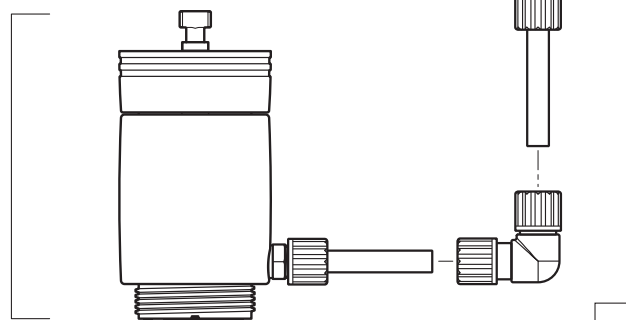
D3RE25-IE

2 m³/h - 5 - 25%
9 GPM - 1:20 - 1:4
0.5 - 4 bar
7 - 57 psi

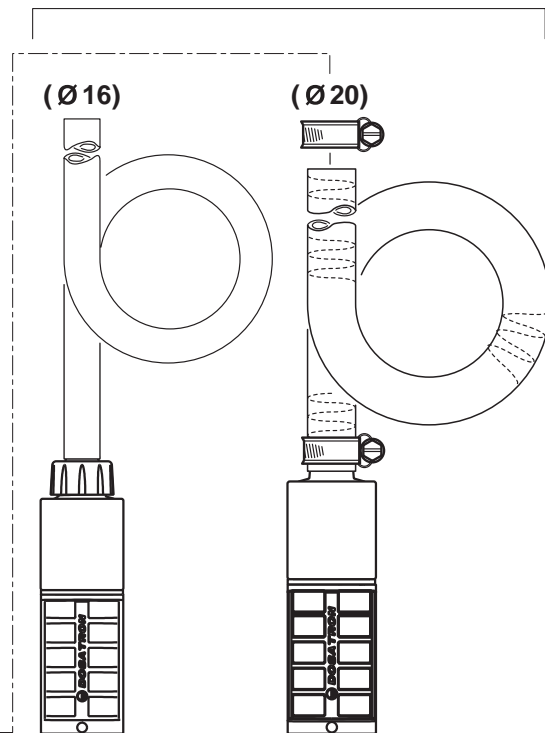
C+M



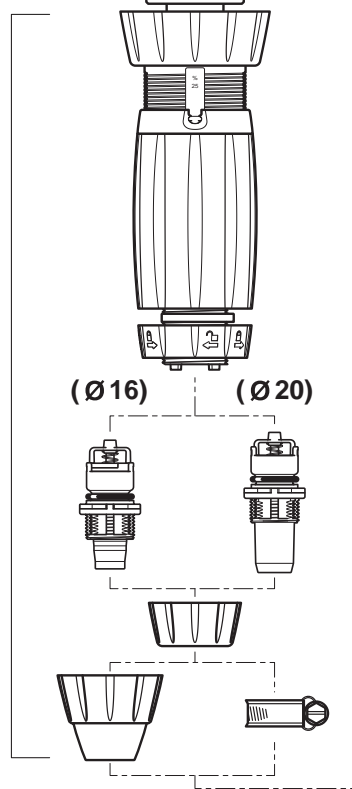
P+IE



A

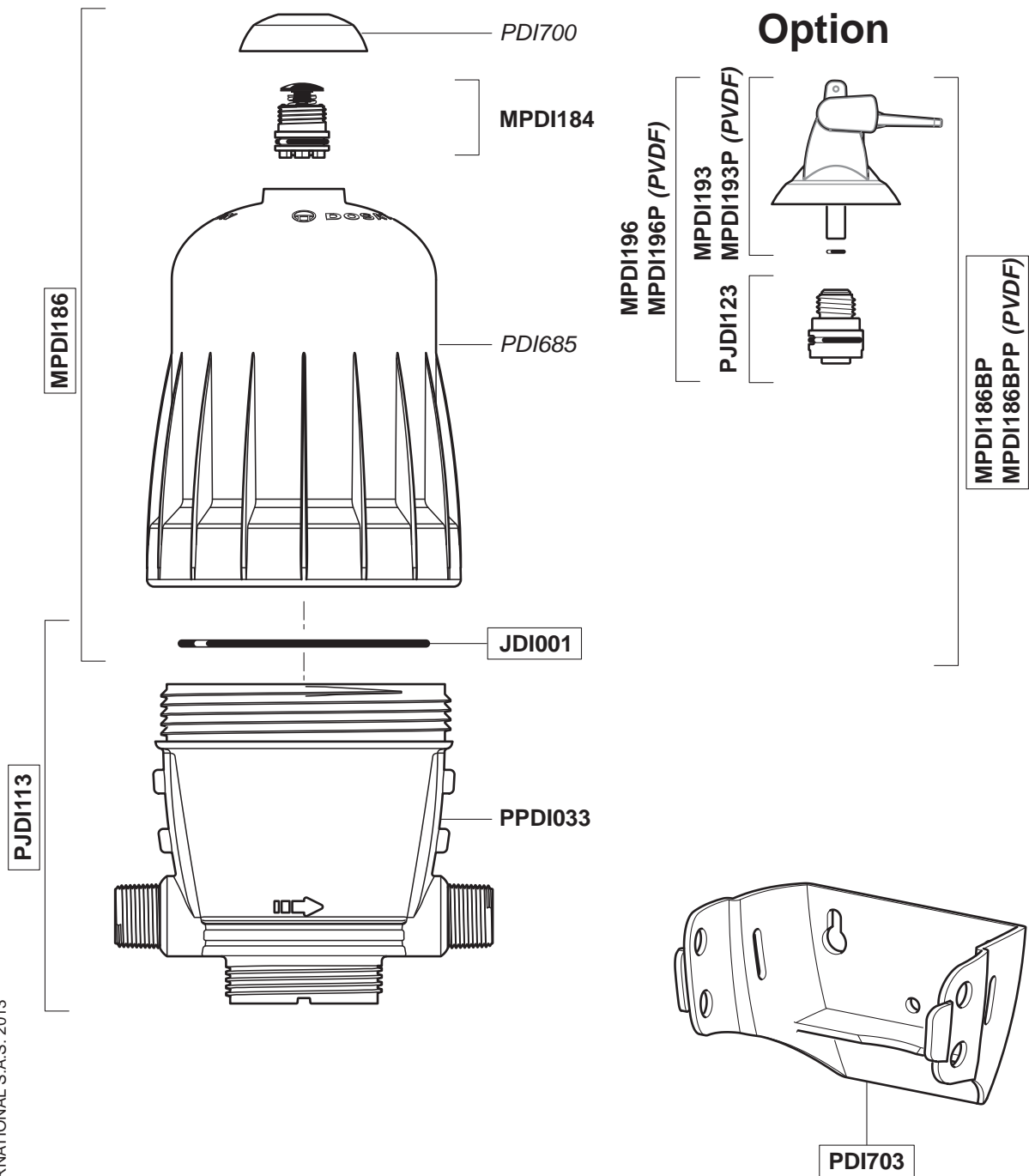


D



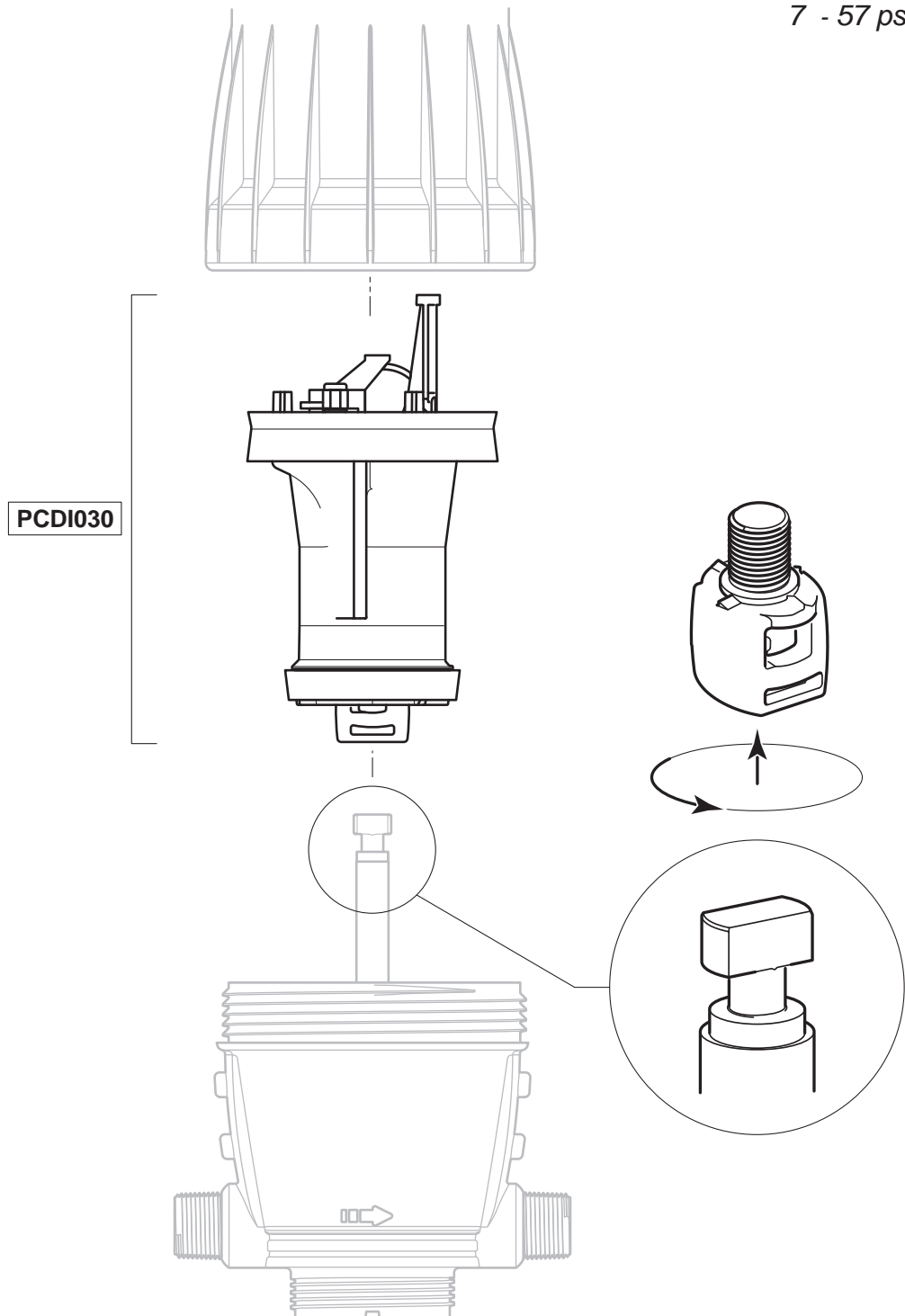
D3RE25-IE

2 m³/h - 5 - 25%
 9 GPM - 1:20 - 1:4
 0.5 - 4 bar
 7 - 57 psi



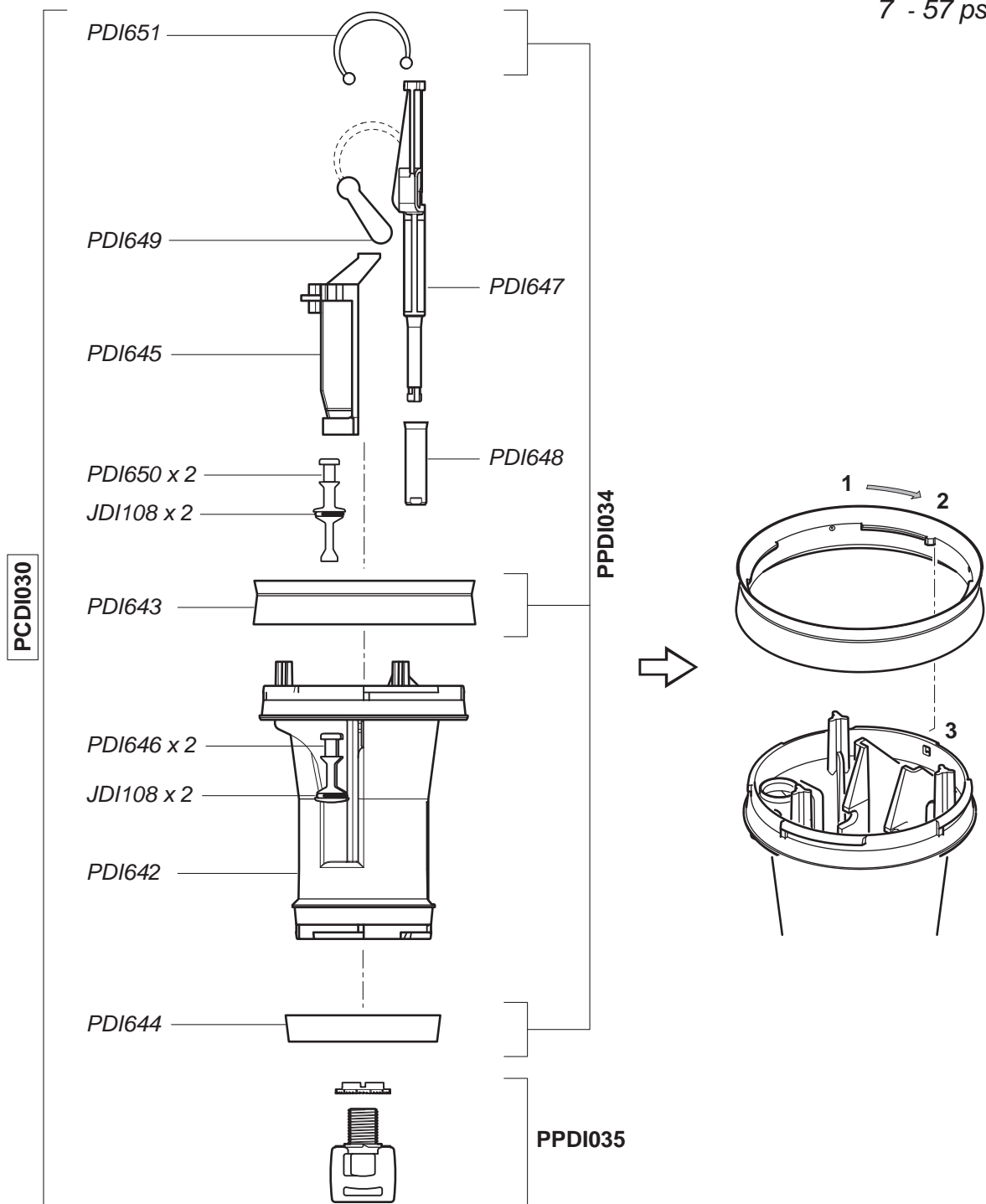
D3RE25-IE

2 m³/h - 5 - 25%
9 GPM - 1:20 - 1:4
0.5 - 4 bar
7 - 57 psi



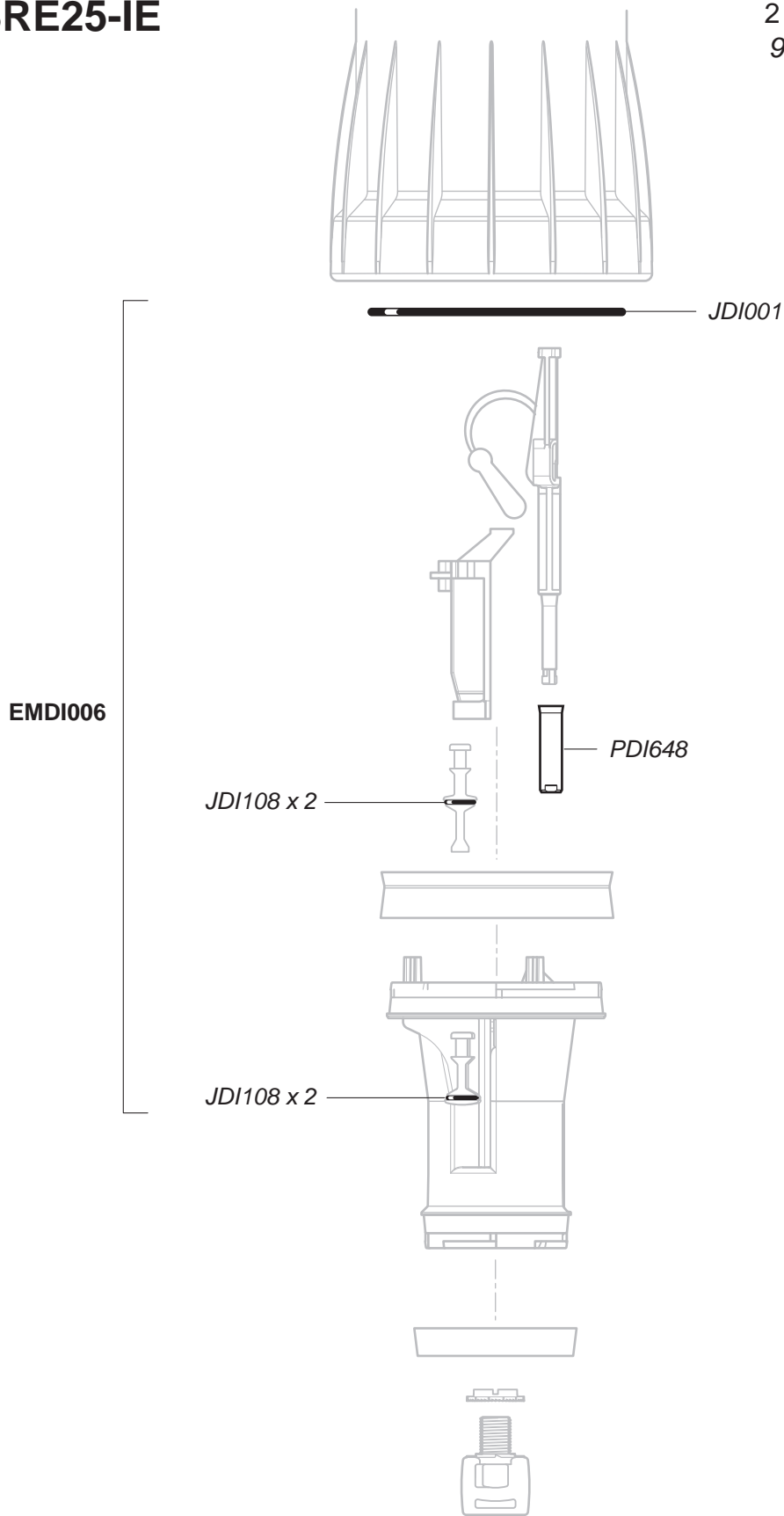
D3RE25-IE

2 m³/h - 5 - 25%
 9 GPM - 1:20 - 1:4
 0.5 - 4 bar
 7 - 57 psi



D3RE25-IE

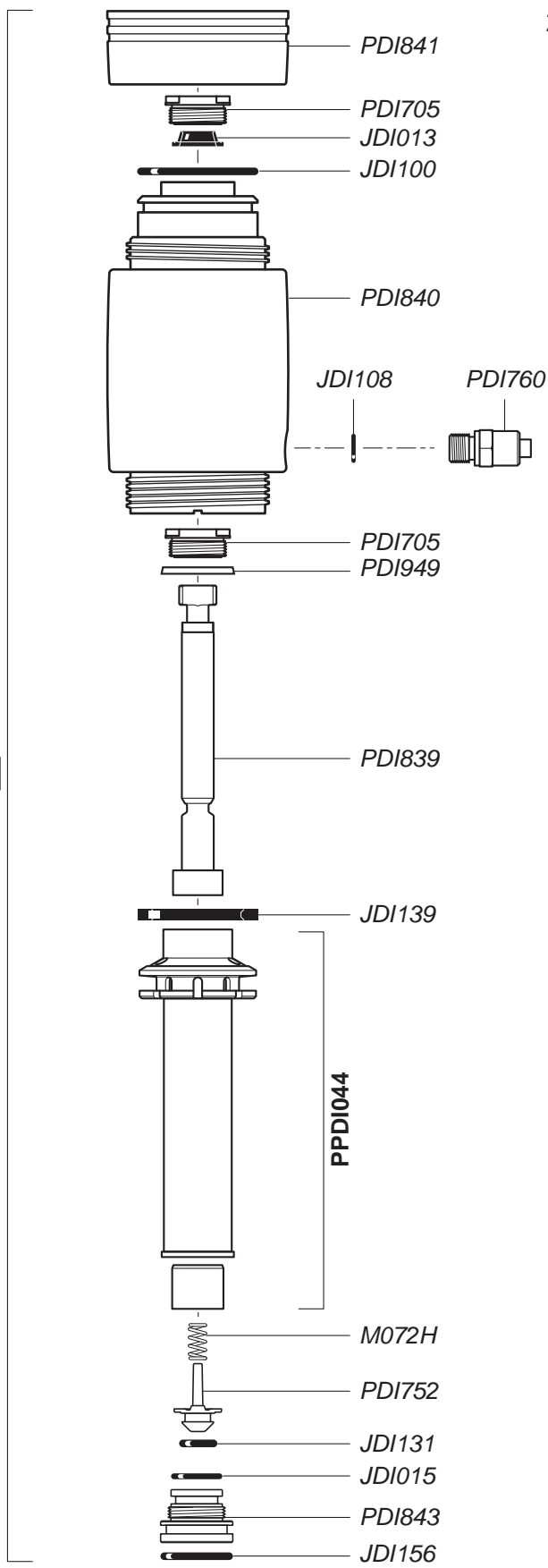
2 m³/h - 5 - 25%
9 GPM - 1:20 - 1:4
0.5 - 4 bar
7 - 57 psi



D3RE25-IE

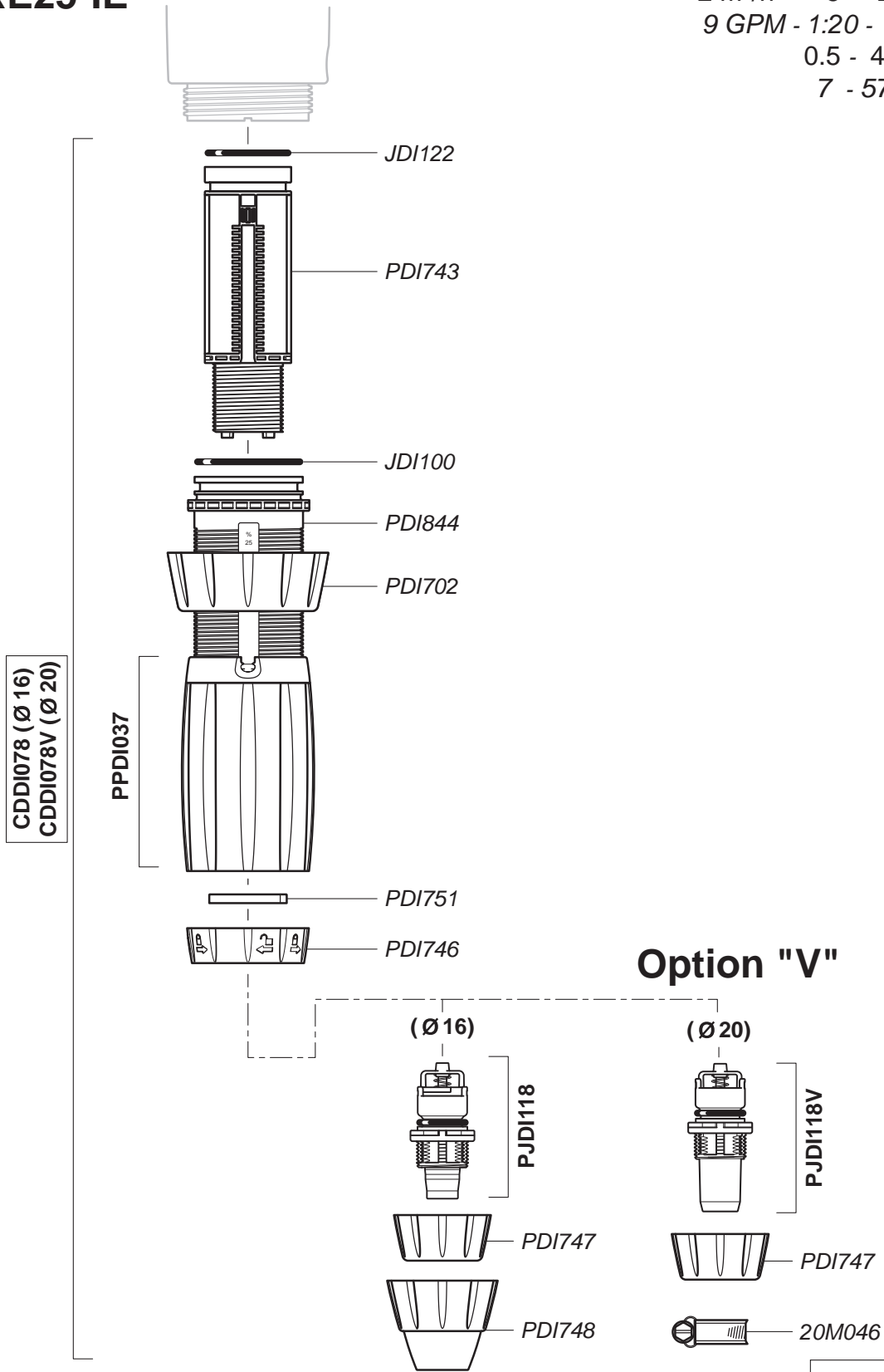
2 m³/h - 5 - 25%
 9 GPM - 1:20 - 1:4
 0.5 - 4 bar
 7 - 57 psi

PJDI133



D3RE25-IE

2 m³/h - 5 - 25%
 9 GPM - 1:20 - 1:4
 0.5 - 4 bar
 7 - 57 psi

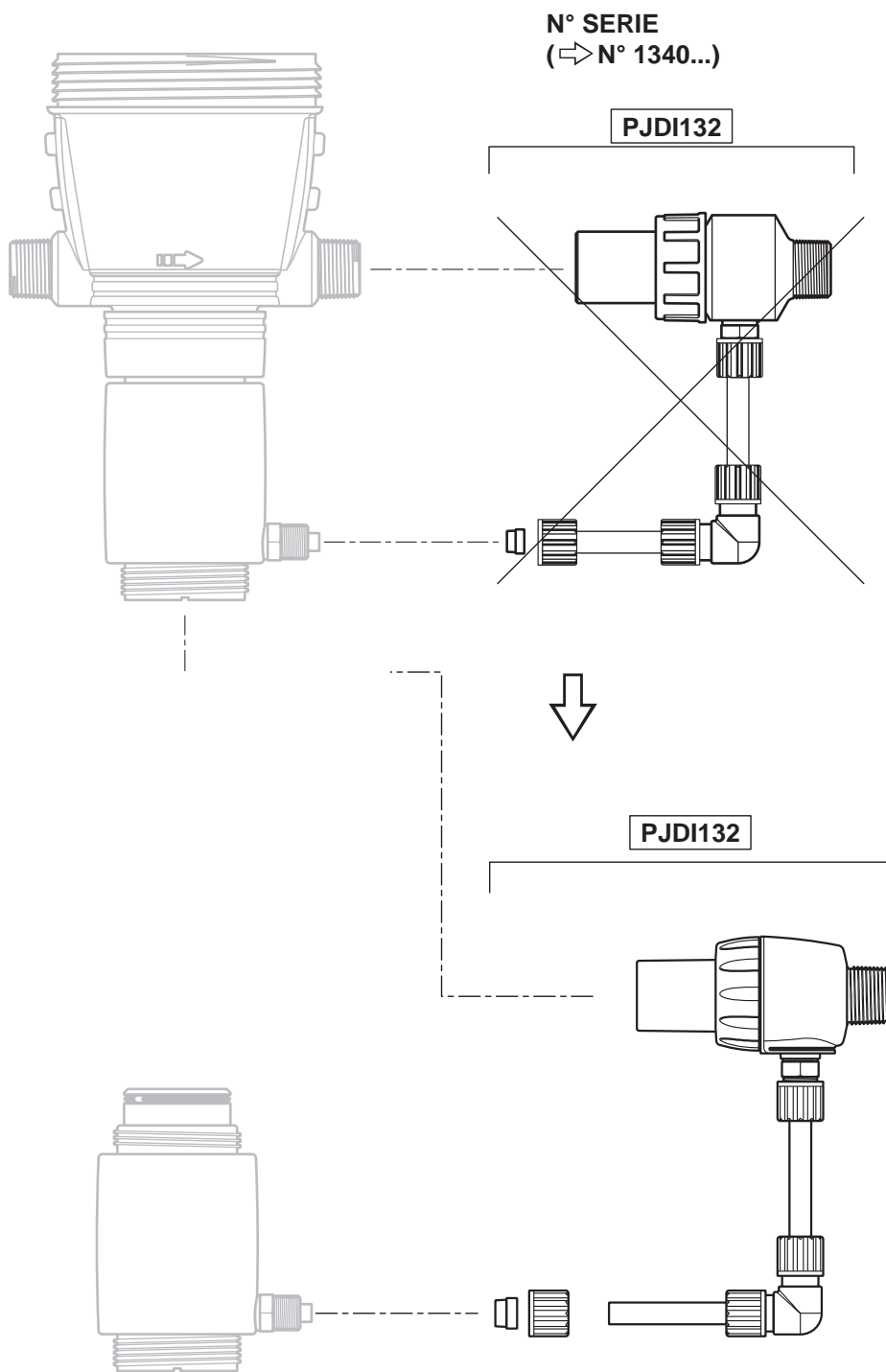


© DOSATRON INTERNATIONAL S.A.S. 2013
 D3RE25-IE/0713/D8



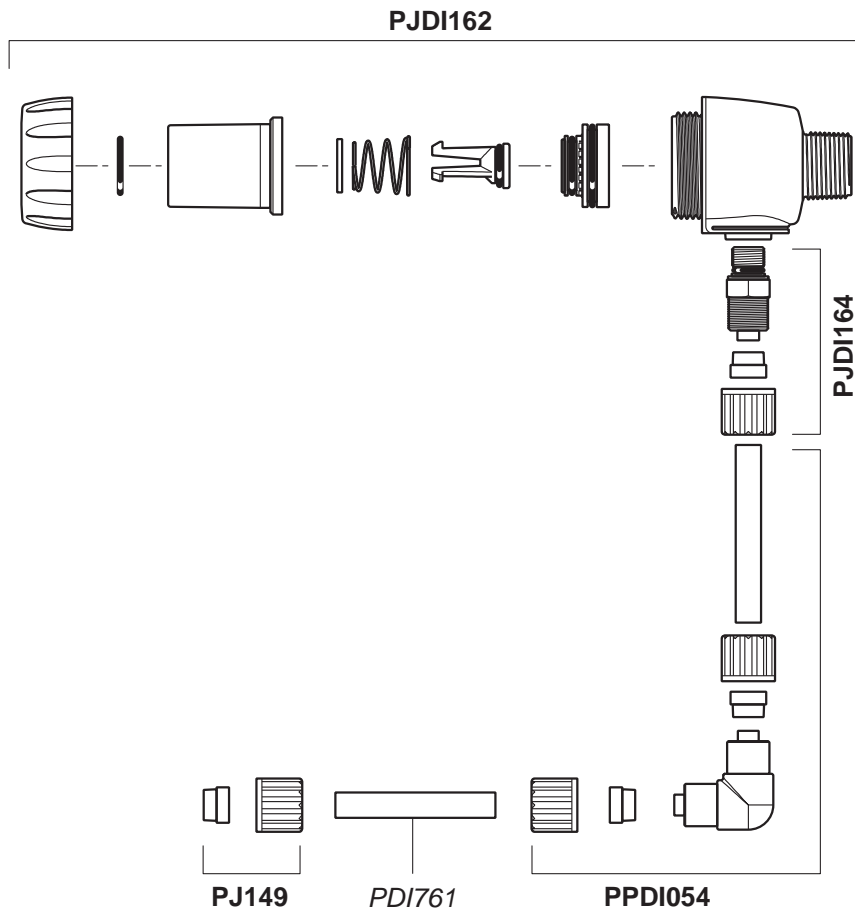
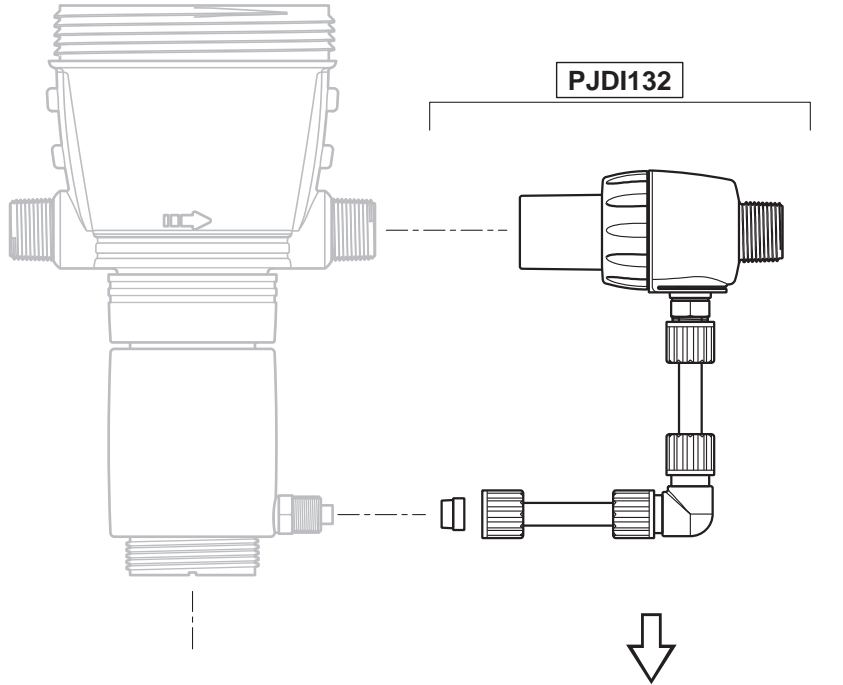
D3RE25-IE

2 m³/h - 5 - 25%
9 GPM - 1:20 - 1:4
0.5 - 4 bar
7 - 57 psi



D3RE25-IE

2 m³/h - 5 - 25%
 9 GPM - 1:20 - 1:4
 0.5 - 4 bar
 7 - 57 psi



D3RE25-IE

N° SERIE

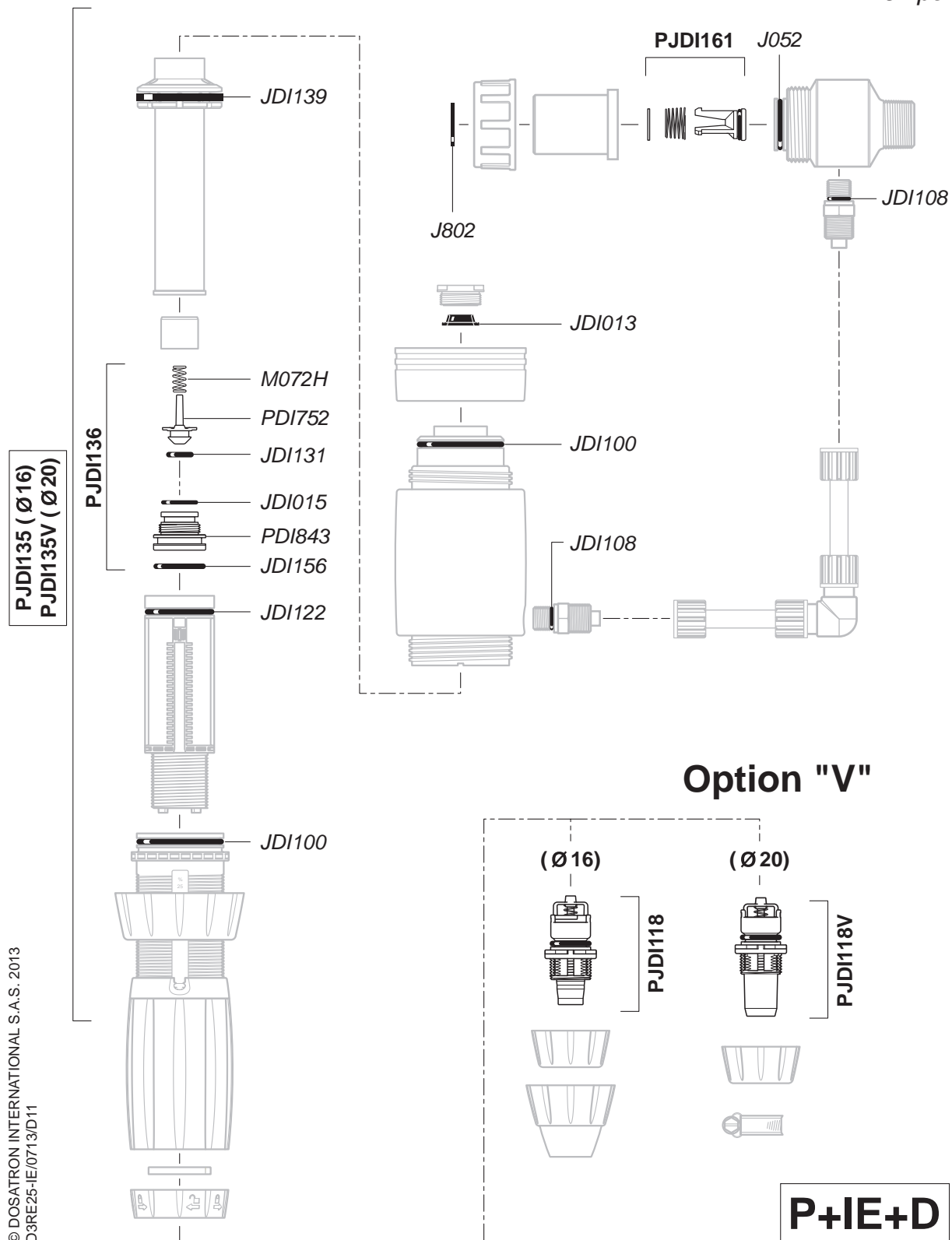
(⇒ N° 1340...)

2 m³/h - 5 - 25%

9 GPM - 1:20 - 1:4

0.5 - 4 bar

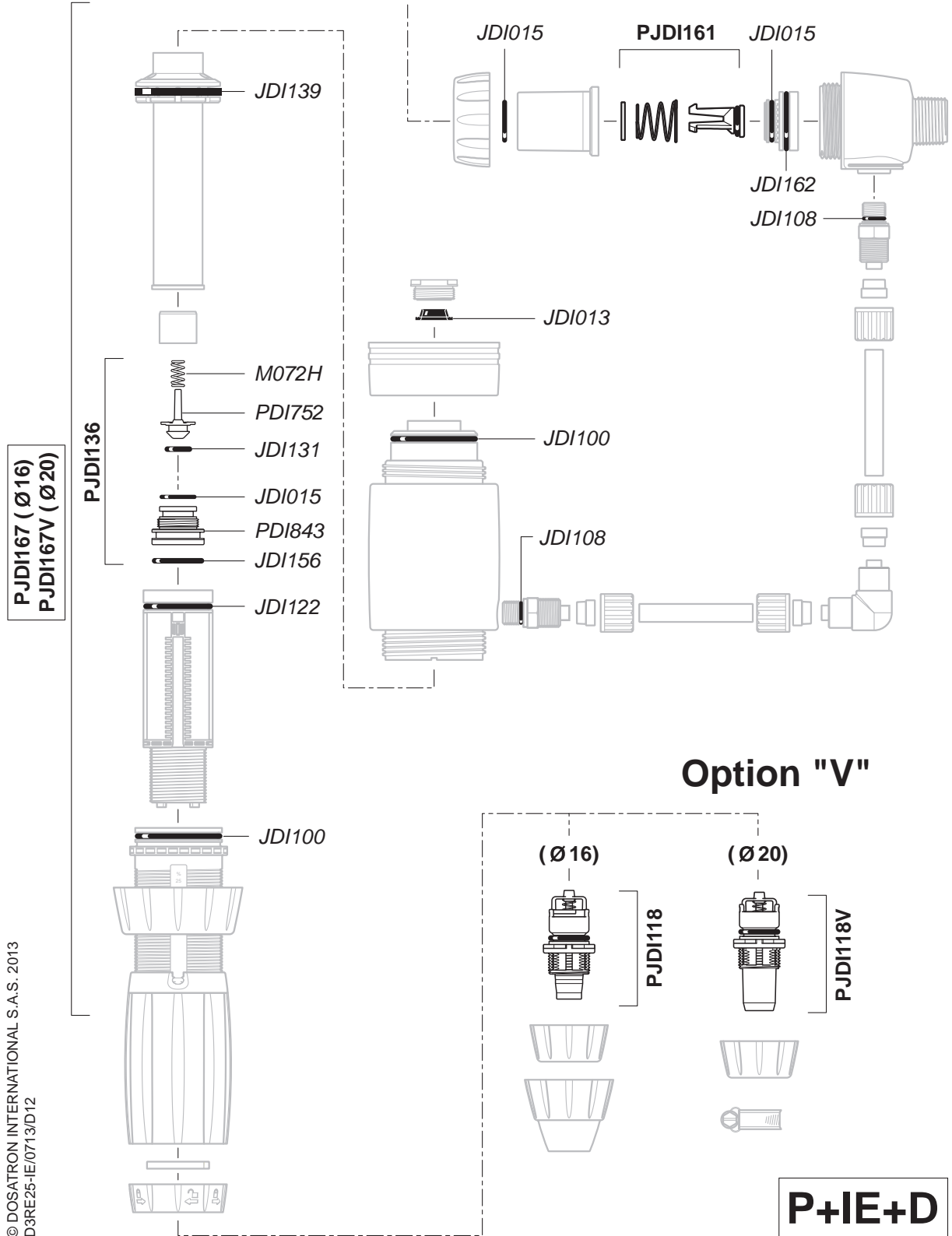
7 - 57 psi



D3RE25-IE

N° SERIE
(N° 1340... →)

2 m³/h - 5 - 25%
9 GPM - 1:20 - 1:4
0.5 - 4 bar
7 - 57 psi



P+IE+D

D3RE25-IE

2 m³/h - 5 - 25%
 9 GPM - 1:20 - 1:4
 0.5 - 4 bar
 7 - 57 psi



(Ø16)



Option "V"

(Ø20)

